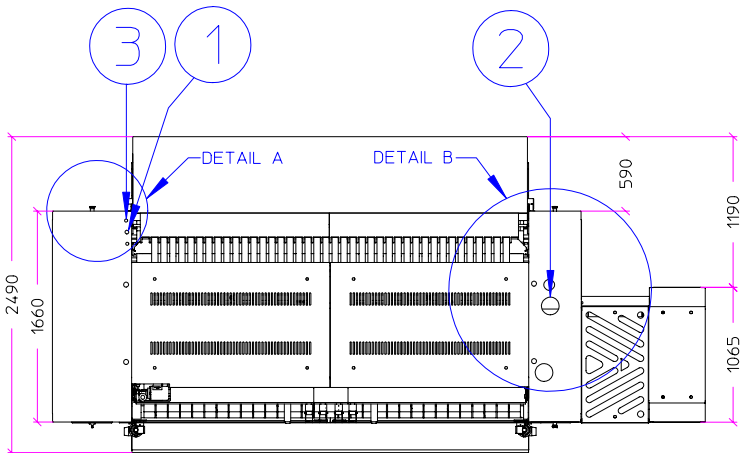
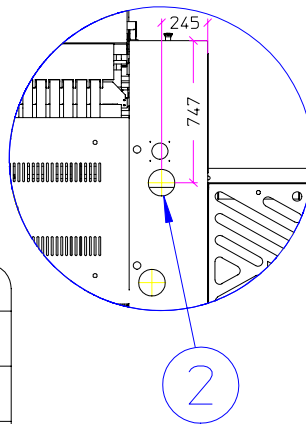


DETAIL A



DETAIL B



werkbreedte  
largeur de travail  
working width  
Arbeitsbreite

A	B	C	D
2000	2130	3170	4145
2500	2630	3670	4645
3000	3130	4170	5145
3300	3430	4470	5445

C800 E		052.402.0002A
Rolsnelheid Vitesse repassage	4 - 12m/min *16m/min	Mangelgeschwindigkeit Ironing speed
Rol aandrijfmotor Moteur entrainement	2.2kw - 1500 rpm *4kw - 1500 rpm	Walzenantriebmotor Roll drive motor
Rol afzuigmotor Moteur aspiratie	0.75kw - 3000 rpm	Absaugmotor Exhaust motor
Motor circulatiepomp Motor pompe de circ.	3kw - 3000 rpm	Umwalzpumpenmotor Circulation pump motor
Motor hydr. pomp Moter pompe hydr.	0.37kw - 1500 rpm	Motor hydr. Pompe Moter hydr. pump
Verwarming Chauffage	C800/2000 : 60kW C800/2500 : 75kW C800/3000 : 90kW C800/3300 : 90kW	Heizung Heating

1	Elektrische aansluiting Connection électrique Strom Anschluss Electrical connection	2000 230V : 3 x 70mm <sup>2</sup> + PE (80A) 2500/3000/3300 230V : 3 x 95mm <sup>2</sup> + PE (250A)  2000 400V : 3 x 25mm <sup>2</sup> + N + PE (100A) 2500 400V : 3 x 32mm <sup>2</sup> + N + PE (125A) 3000/3300 400V : 3 x 50mm <sup>2</sup> + N + PE (160A)
2	Afzuiging dampen Sortie buées Wrasenausgang Vapour outlet	Ø125
3	Luchtinlaat Entrée d'air Lufteinlass Air intake	450l/min. - 6Bar 1/2"